

Instalacje



SIECI GAZOWE



SIECI WODOCIĄGOWE



SIECI KANALIZACYJNE



SIECI CIEPŁOWNICZE



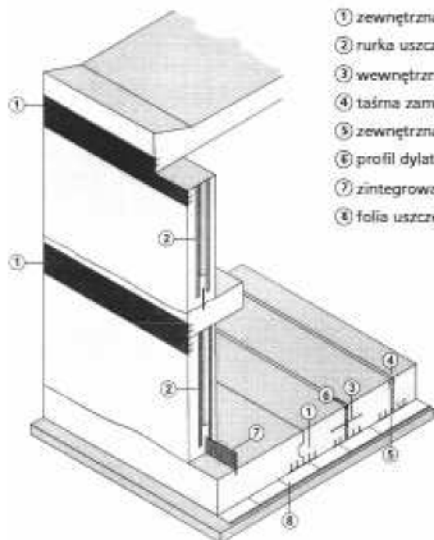
DROGOWNICTWO

SKŁADY „KROPELEK”

SKŁADY „PECEFAL”

SKŁADY „ŻELIWIARZ”

3. 39. C. CENNIK PODSTAWOWY MATERIAŁY IZOLUJĄCE I USZCZELNIAJĄCE BETOMAX, RURKA DO USZCZELNIANIA RYS I PRZERW ROBOCZYCH D EDYCJA I 2012. STAN NA DZIEŃ 2012.08.01



- ① zewnętrzna taśma do przerw roboczych
- ② rurka uszczelniająca
- ③ wewnętrzna taśma do przerw kompensacyjnej
- ④ taśma zamykająca
- ⑤ zewnętrzna taśma do przerw kompensacyjnej
- ⑥ profil dylatacyjny zamykający
- ⑦ zintegrowana taśma dylatacyjna
- ⑧ folia uszczelniająca do dużych powierzchni.

Jednostka sprzedaży:

Rurki uszczelniające – 3,00 ; 4,00 lub 5,00mb
KAB – 25,00 m
Uchwyt do taśm Typ1, 2 – 200,00 szt.
Uchwyt do taśm Typ3 – 100,00 szt.

Ceny:

S1 – 140,00 zł/mb netto
S2 – 290,00 zł/mb netto
S3 – 94,00 zł/mb netto
Uchwyt do taśm Typ1– 2,40 zł/szt. netto
Uchwyt do taśm Typ2– 3,20 zł/szt. netto
Uchwyt do taśm Typ3– 3,40 zł/szt. netto
KAB 125 komplet – 55,00 zł/m netto
KAB 150 komplet – 64,00 zł/m netto
Zgrzewarka 250 Wat – 673,00 zł/szt. netto
Szyba montażowa KS 125 – 98,00 zł/szt. netto
Szyba montażowa KS 125 – 109,00 zł/szt. netto

INFORMACJE TECHNICZNE ORAZ WYCENY INWESTYCYJNE U NASZYCH DORADCÓW

TAŚMY I FOLIE
BUDOWLANE

TAŚMY I FOLIE
OPAKOWANIOWE

MATERIAŁY IZOLUJĄCE
I USZCZELNIAJĄCE

SYSTEMY DOCIEPLEŃ
BUDYNKÓW

BEZPIECZEŃSTWO
I HIGIENA PRACY

Chemia

Kropelek:

kontakt bezpośredni: +48 505 657 795

magazyn dla dostaw 1145IW: ul. Handlowa 2, 41-807 Zabrze
sklad.kropelek.zabrze@orangeseven.pl

Pecefal:

kontakt bezpośredni: +48 505 657 795

magazyn dla dostaw 1145IK: ul. Handlowa 2, 41-807 Zabrze
sklad.pecefal.zabrze@orangeseven.pl

Żeliwiarz:

kontakt bezpośredni: +48 505 657 795

magazyn dla dostaw 1115ID: ul. Cegielnia Murcki 5, 40-749 Katowice
sklad.zeliwiarz.katowice@orangeseven.pl

Adres do korespondencji i fakturowania: Orange Seven, ul. Opolskiego 1/21, 41-500 Chorzów